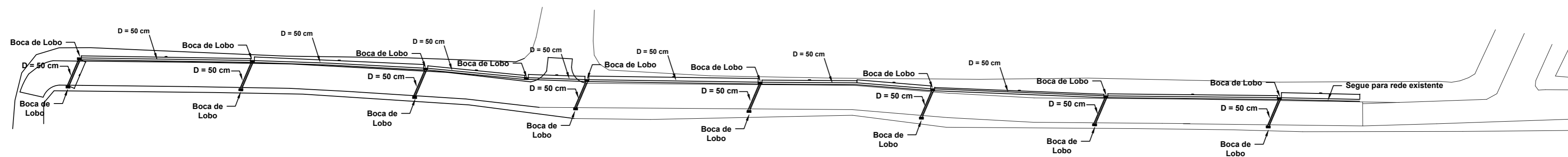
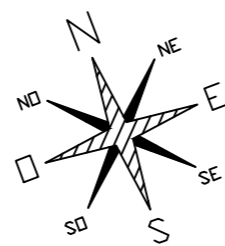
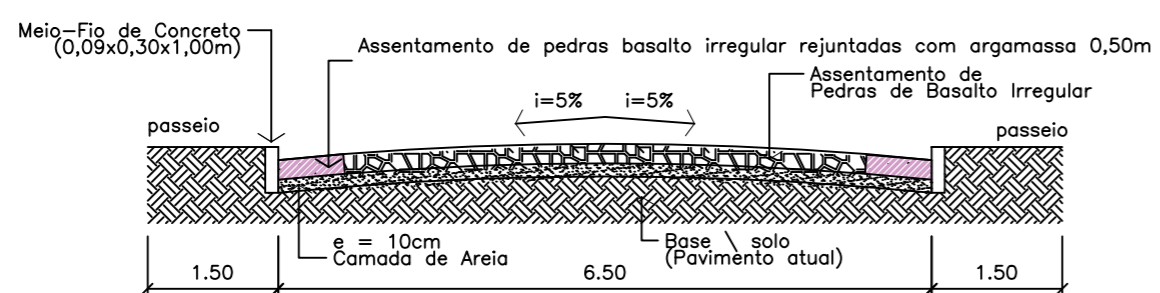


Rua do Nossa Senhora das Graças
PLANTA DO PAVIMENTO COM PEDRA IRREGULAR
 ESCALA - 1:750



Rua do Nossa Senhora das Graças
PLANTA DE DRENAGEM
 ESCALA - 1:750



SEÇÃO TRANSVERSAL
 ESCALA - 1:200



Prefeitura Municipal de Mata

Secretaria Municipal de Planejamento, Captação de Recursos e Meio Ambiente
 Rua do Comercio, 495, Centro, Mata - RS

PAVIMENTAÇÃO DA RUA NOSSA SENHORA DAS GRAÇAS - MATA-RS

RESPONSÁVEL: Prefeitura Municipal de Mata CNPJ: 88.485.412/0001-00

Rafael Garcia Cardoso Engenheiro Civil CREA SC47794-4 Rogério Kuhn Prefeito Municipal

Escala: Indicadas Prancha: 01